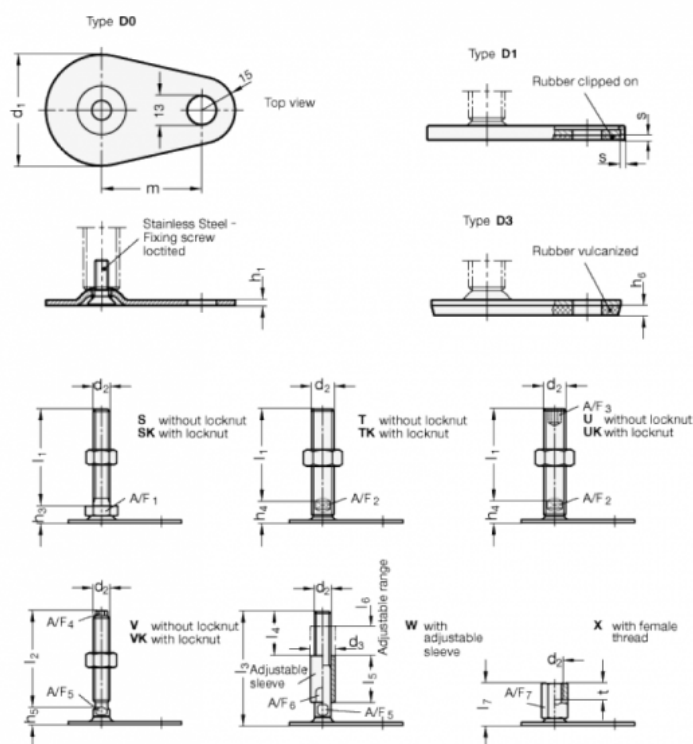


Varenummer: 204380M16125D3TK
 Beskrivelse: E+G Justerfod
 GN 43-80-M16-125-D3-TK
 Note: TK Med møtrik, spændeflade i bunden

Mål



A/F2 = 12

s =

d1 = 80

d2 = M16

h1 = 3

h4 = 18

h6 = 5

l1 = 125

m = 70